



Schlüter®-BARA-RKK/-RKKE

Ukončovací profil
osazený na spádovém potěru

5.24

Technický list výrobku

Použití a funkce

Schlüter®-BARA-RKK/-RKKE jsou ukončovací profily ve tvaru T s krátkou okapničkou pro volné hrany podlahových konstrukcí na balkonech a terasách, které již mají hotový spádový potěr.

Profil **Schlüter®-BARA-RKK** je vhodný pro konstrukční skladbu s kontaktní separací Schlüter®-DITRA 25. Uzavřená hrana vytváří čisté ukončení dlažby. Profil **Schlüter®-BARA-RKKE** je vhodný především pro konstrukční skladbu s kontaktní drenáží Schlüter®-DITRA-DRAIN. Děrovaná hrana vytváří čisté zakončení dlažby.

Profil dále zakrývá otevřený konec kontaktní drenáže Schlüter®-DITRA-DRAIN položené pod dlažbou, otvory zároveň zajišťují dostatečně velký průřez pro odvodnění a provzdušnění.

Schlüter®-BARA-RKK/-RKKE vytváří čisté zakončení volných hran, které zároveň chrání před povětrnostními vlivy a zvětváním. Profil se na hraně osadí lichoběžníkovitě perforovaným kotevním ramenem do hydraulicky tuhnoucího lepidla pro obklady a dlažbu.

Jako kontaktní izolaci lze napojit Schlüter®-KERDI pomocí těsnicího lepidla Schlüter®-KERDI-COLL s překrytím perforovaného upevňovacího ramene a lepicí příruby.

Při použití stěrkových kontaktních izolací od výrobců stavební chemie je nutné dodržovat pokyny výrobce.

Díky krátké předsunuté okapničce se Schlüter®-BARA-RKK/-RKKE hodí především pro balkony resp. terasy s konstrukcí zábradlí z čelní strany.

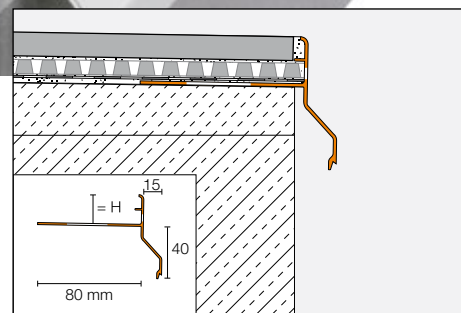


Materiál

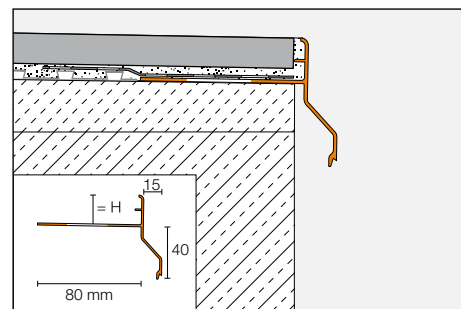
Schlüter®-BARA-RKK/-RKKE jsou z barevně lakovaného hliníku.

Vlastnosti materiálu a oblasti použití:

Povrchová úprava hliníkových profilů je barevně stálá, odolná proti UV záření a povětrnostním vlivům. Pohledové plochy musí být chráněny před poškrábáním. Ve zvláštních případech je nutné použitelnost Schlüter®-BARA-RKK/-RKKE vyjasnit podle očekávaného chemického nebo mechanického namáhání.



Montáž Schlüter®-BARA-RKKE



Montáž Schlüter®-BARA-RKK



Montáž Schlüter®-BARA-RKK

1. Schlüter®-BARA-RKK se zvolí podle tloušťky dlažby.
2. Schlüter®-BARA-RKK se pokládá jako ukončovací profil lichoběžníkovitě perforovaným kotevním ramenem na hranu potěru do kontaktní tenké vrstvy lepidla a v celé ploše se přestěruje. Oblasti spojů profilů na sraz je nutné izolovat přidržovací lepicí páskou Schlüter®-BARA-HV (viz foto).
3. Schlüter®-DITRA 25 se pokládá až ke kotevnímu rameni. Napojení na profil musí být provedeno izolační páskou Schlüter®-KERDI-KEBA. Izolační pásku je nutné přilepit těsnícím lepidlem Schlüter®-KERDI-COLL min. 5 cm přes Schlüter®-DITRA 25 a celé kotevní rameno a až po svislou hranu Schlüter®-BARA-RKK. Potom lze přímo pokládat dlažbu do tenké vrstvy lepidla při dodržení příslušných pokynů pro pokládku uvedených v technickém listu výrobku 6.1 Schlüter®-DITRA. Dlažba se ukončí u svislého ramene Schlüter®-BARA-RKK s odpovídající spárou, která se vyplní elastickou hmotou.



Montáž Schlüter®-BARA-RKK



Izolace spojů na sraz se Schlüter®-BARA-HV

4. Schlüter®-BARA-RKK se při použití stěrkové izolace zapojí na volném okraji lichoběžníkovitě perforovaným kotevním ramenem do izolačního systému. Plošná izolace se nanáší až ke svislému rameni profilu. Při zpracování systémů kontaktních izolací je nutné dodržovat pokyny příslušných výrobců.

lichoběžníkovitě perforovaným kotevním ramenem do izolačního systému. Plošná izolace se nanáší až ke svislému rameni profilu. Při zpracování systémů kontaktních izolací je nutné dodržovat pokyny příslušných výrobců.

5. Na kontaktní izolaci se nalepí kontaktní drenáž Schlüter®-DITRA-DRAIN, která se zatáhne až pod vymežovač spáry profilu. Výšky profilu 21 a 23 mm jsou vhodné také pro použití se Schlüter®-DITRA-DRAIN 8. Je nutné dbát na to, aby se drenážní prostor neuzavřel ani při pokládce dlažby.
6. Potom lze přímo pokládat dlažbu do tenké vrstvy lepidla při dodržení příslušných pokynů pro pokládku uvedených v technickém listu výrobku 6.2 Schlüter®-DITRA-DRAIN. Dlažba se ukončí u svislého ramene Schlüter®-BARA-RKKE s odpovídající spárou, která se vyplní elastickou hmotou.

Upozornění:

Pro vnější rohy a vnitřní kouty jsou k dispozici prefabrikované tvarovky. Konce profilů Schlüter®-BARA-RKK/-RKKE se spojují na sraz s mezerou cca 5 mm a překryjí se nasazením spojek.

Je nutné dodržovat platné pokyny pro zpracování a návody pro pokládku příslušných podlahových konstrukcí. Veškeré použité materiály musí být odolné vůči povětrnostním vlivům, vodě a vhodné pro venkovní prostředí.

Montáž Schlüter®-BARA-RKKE

1. Schlüter®-BARA-RKKE se zvolí podle tloušťky dlažby.
2. Schlüter®-BARA-RKKE se pokládá jako ukončovací profil lichoběžníkovitě perforovaným kotevním ramenem na hranu potěru do kontaktní tenké vrstvy lepidla a v celé ploše se přestěruje. Oblasti spojů profilů na sraz je nutné izolovat přidržovací lepicí páskou Schlüter®-BARA-HV (viz foto).
3. Schlüter®-KERDI je nutno přilepit těsnícím lepidlem Schlüter®-KERDI-COLL přes kotevní rameno až po svislou hranu Schlüter®-BARA-RKKE.
4. Schlüter®-BARA-RKKE se při použití stěrkové izolace zapojí na volném okraji



Upozornění

Schlüter®-BARA-RKK/-RKKE nevyžadují zvláštní péči nebo údržbu. Hliníkový profil má barevně stálou povrchovou úpravu odolnou proti ultrafialovému záření. Poškození pohledové plochy lze odstranit přelakováním.

Přehled výrobků:

Schlüter®-BARA-RKK

Barvy: PG = pastelově šedá, GM = šedá metalíza, SB = černohnědá

Dodávaná délka: 2,50 m

Barvy	PG	GM	SB
H = 10 mm	•	•	•
H = 15 mm	•	•	•
H = 18 mm	•	•	•
Vnější roh 90°	•	•	•
Vnější roh 135°	•	•	•
Vnitřní kout 90°	•	•	•
Spojka	•	•	•

Schlüter®-BARA-RKKE

Barvy: PG = pastelově šedá, GM = šedá metalíza, SB = černohnědá

Dodávaná délka: 2,50 m

Barvy	PG	GM	SB
H = 8 mm	•	•	•
H = 10 mm	•	•	•
H = 15 mm	•	•	•
H = 18 mm	•	•	•
H = 21 mm	•	•	•
H = 23 mm	•	•	•
Vnější roh 90°	•	•	•
Vnější roh 135°	•	•	•
Vnitřní kout 90°	•	•	•
Spojka	•	•	•

H = 21 a 23 mm jsou vhodné také pro použití se Schlüter®-DITRA-DRAIN 8.

Texty pro výběrová řízení:

Dodat _____ bm ukončovacího profilu ve tvaru T Schlüter®-BARA-RKK z lakovaného hliníku, s krátkou okapničkou, uzavřenou svislou hranou a odborně jej osadit podle pokynů výrobce licho-běžnikově perforovaným kotevním ramenem na hranu hotového spádového potěru. Příslušenství jako vnitřní kouty, vnější rohy a spojky

- se započítávají do jednotkových cen,
- budou hrazeny zvlášť formou příplatku.

Výška profilu: _____ mm

Barva: _____

č. výt. _____

Materiál: _____ Kč/m

Mzda: _____ Kč/m

Celková cena: _____ Kč/m

Texty pro výběrová řízení:

Dodat _____ bm ukončovacího profilu ve tvaru T Schlüter®-BARA-RKKE z lakovaného hliníku, s krátkou okapničkou, děrovanou svislou hranou a odborně jej osadit podle pokynů výrobce licho-běžnikově perforovaným kotevním ramenem na hranu hotového spádového potěru. Příslušenství jako vnitřní kouty, vnější rohy a

- se započítávají do jednotkových cen,
- budou hrazeny zvlášť formou příplatku.

Výška profilu: _____ mm

Barva: _____

č. výt. _____

Materiál: _____ Kč/m

Mzda: _____ Kč/m

Celková cena: _____ Kč/m

