


Schlüter®-QUADEC

Rohy stěn a napojení
pro dekorativní ochranu hran

2.10

Technický list výrobku

Použití a funkce

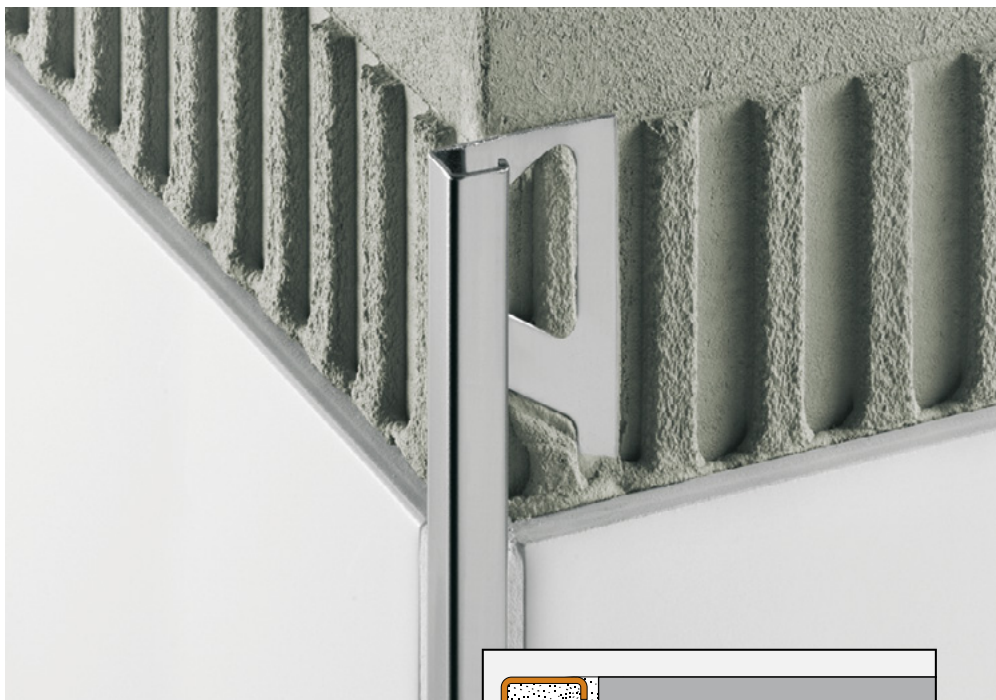
Schlüter®-QUADEC je kvalitní ukončovací profil z ušlechtilé oceli pro vnější hrany obkladů a dlažeb, který poskytuje dobrou ochranu hran. Pohledová plocha profilu vytváří vnější pravouhý roh obkladu.

Integrovaným vymežovačem spáry je u hliníkových profilů definována min. spára mezi profilem a obkládačkami.

Profily, které se dodávají v různých materiálech, barvách a povrchových úpravách, umožňují barevné sladění vnějších hran obkladu s barvou obkládaček a spár nebo vytvoření zajímavých dekorativních kontrastů. Schlüter®-QUADEC-E a -A dobře ladí s lemovacími bordurovými profilem Schlüter®-QUADEC-FS nebo Schlüter®-DESIGNLINE. Mimo dekorativní úlohy profily účinně chrání hrany obkladu před mechanickým poškozením.

Schlüter®-QUADEC jako ochrana hran z ušlechtilé oceli je zvláště odolný proti opotřebení a je proto použitelný i jako ukončovací hrana podlahy nebo schodů.

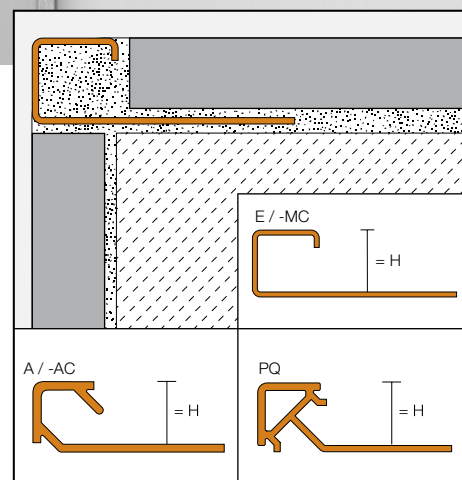
Pomocí Schlüter®-QUADEC lze vytvořit rovněž ukončení, hrany nebo zakrytí soklů jiných povrchových materiálů jako jsou koberec, parkety, dlažba z přírodního kamene nebo stěrky z epoxidové pryskyřice. Pro jednoduché a dokonalé spojení profilů Schlüter®-QUADEC ve vnitřních koutech a vnějších rozích lze dodat vhodné tvarovky a pro vybrané materiály spojky a koncovky.

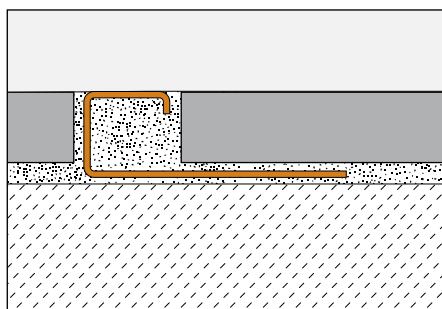


Materiál

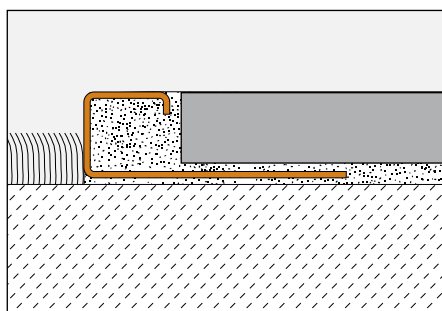
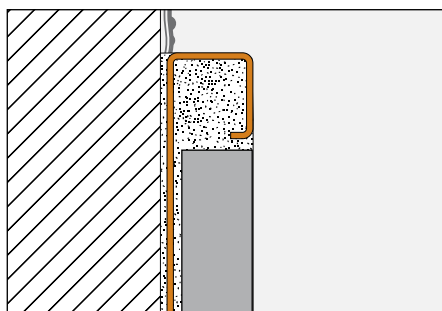
Schlüter®-QUADEC se dodává v následujících provedeních:

- E = ušlechtilá ocel
V2A č. materiálu 1.4301 = AISI 304
V4A č. materiálu 1.4404 = AISI 316L
- EB = ušlechtilá ocel kartáčovaná
- EP = ušlechtilá ocel leštěná
- MC = mosaz chromovaná
- AE = hliník přírodní matně eloxovaný
- AT = hliník titan matně eloxovaný
- ACG = hliník eloxovaný leskle chromem
- ACGB = hliník eloxovaný chromem kartáčovaný
- ATG = hliník titan leskle eloxovaný
- ATGB = hliník titan eloxovaný kartáčovaný
- AEX = hliník přírodní matně eloxovaný křížem broušený





AMX = hliník matně eloxovaný mosazí
křížem broušený
ATX = hliník titan matně eloxovaný
křížem broušený
AQGX = hliník eloxovaný křížem broušený
křemenná šedá
TS = hliník strukturovaný povrch
AC = hliník barevně lakovaný
PQ = PVC barevné



Vlastnosti materiálu a oblasti použití:

Schlüter®-QUADEC se vyrábí v celé řadě různých materiálů a povrchových úprav.

Při chemickém nebo mechanickém namáhání je nutné předem vyjasnit použitelnost profilu pro každý jednotlivý případ zvlášť.

Dále jsou uvedeny pouze některé všeobecné pokyny.

Schlüter®-QUADEC-MC (mosaz chromovaná) je zvláště vhodný pro vnější rohy stěn a ukončení např. v kombinaci s chromovanými armaturami v koupelnách. Viditelné plochy je nutné chránit proti oděru a poškrábání. Malta nebo stěrkový materiál musí být z profilu okamžitě odstraněny.

Schlüter®-QUADEC-E se tvaruje z pásů ušlechtilé oceli V2A (materiál 1.4301) nebo V4A (materiál 1.4404). Schlüter®-QUADEC-E odolává velkému mechanickému namáhání a je vhodný pro použití i tam, kde je důležitá odolnost proti chemikáliím a kyselinám, např. v potravinářském průmyslu, v pivovarech, mlékárnách, velkokuchyních a nemocnicích, ale i v oblasti bydlení. Podle očekávaného namáhání lze volit mezi legováním materiálu 1.4301 nebo 1.4404. U vyššího namáhání jako např. v bazénech (sladká voda) doporučujeme použít 1.4404. Ani ušlechtilá ocel v kvalitě 1.4404 není odolná vůči veškerému chemickému namáhání jako např. vůči kyselině solné, kyselině fluorovodíkové nebo vůči určitým koncentracím chlóru a solných roztoků. To platí v určitých případech i pro bazény se slanou mořskou vodou. Očekávané chemické namáhání je proto nutné vyjasnit předem.

Schlüter®-QUADEC-AE / -ACG / -ACGB / -AEX / -AMX / -ATX / -AQGX / -AT / -ATG / -ATGB (hliník eloxovaný): Hliník je opatřen zušlechťeným povrchem, tvořeným eloxovanou vrstvou. Tato vrstva se při běžném použití již dále nemění. Viditelné plochy je nutno chránit proti oděru a poškrábání. Hliník je citlivý vůči alkalickým látkám. Materiály obsahující cement působí ve spojení s vlhkostí alkalicky a mohou vést v závislosti na koncentraci a délce doby působení ke korozi

(k tvorbě hydroxidu hlinitého). Z tohoto důvodu je nutné maltu nebo spárovací materiál z pohledových ploch okamžitě odstranit a čerstvě položené obklady nezakrývat fólií. Profil musí být s obkládačkami celoplošně zcela osazen v lepidle, aby se v případných dutinách nemohla hromadit voda.

Schlüter®-QUADEC-AC (hliník barevně lakovaný): Hliník je upraven a opatřen polyuretanovou práškovou barvou. Povrchová úprava je barevně stálá, odolná vůči UV záření a proti povětrnostním vlivům. Viditelné hrany profilu je nutné chránit proti oděru a poškrábání.

U Schlüter®-QUADEC-TS (hliník se strukturovanou povrchovou úpravou) se jedná o povrchy s přírodním charakterem (další vlastnosti viz Schlüter®-QUADEC-AC).

Schlüter®-QUADEC-PQ (barevné PVC) je vyroben z barevného tvrdého PVC, které je odolné vůči deformaci a poškrábání, UV záření, ve venkovním prostředí však není trvale barevně stálý. Není vhodný pro hrany a ukončení, kde se předpokládá silné mechanické namáhání, např. u hran schodů nebo zakončení podlah.

Upozornění: Kvůli různým výrobním technologiím nelze vyloučit barevné rozdíly mezi profily a rohy, kouty.

Montáž

1. Schlüter®-QUADEC se zvolí v závislosti na tloušťce obkladu.
2. Na místech, kde má být obklad ukončen, se ozubenou stěrkou nanese lepidlo na lepení obkladu. Pokud se Schlüter®-QUADEC použije na vnější hraně stěny, dokončí se nejprve obklad jedné stěny a hned poté se nanese lepidlo na hranu druhé stěny.
3. Schlüter®-QUADEC se perforovaným kotevním ramenem zatlačí do lože z lepidla a vyrovná se.
4. Kotevní rameno se v celé ploše přestěrkuje lepidlem a vyplní se jím i otevřená komora profilu.
5. Navazující obkládačky nebo dlaždice se pevně zatlačí a vyrovnají tak, aby byla horní hrana profilu v jedné rovině s obkladem. Lepené prvky musí být v okolí profilu kladeny do plné vrstvy lepidla.
6. Obkládačky se přiloží k bočnímu vymezení spáry a tak se zajistí rovnoměrná spára o velikosti 1,5 mm. U profilů z ušlechtilé oceli se ponechává spára cca



- 1,5 mm. Spára mezi obkládačkou a profilem se zcela vyplní spárovací hmotou.
7. U citlivých povrchů se používá materiál a nářadí nezpůsobující poškrábání ani jiné poškození. Nečistoty způsobené maltou nebo lepidlem je proto nutno ihned odstranit.
8. Pro vnější rohy a vnitřní kouty se dodávají vhodné tvarovky.



Schlüter®-QUADEC-ES 1



Schlüter®-QUADEC-ES 2

Upozornění

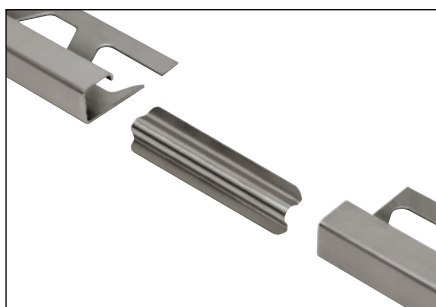
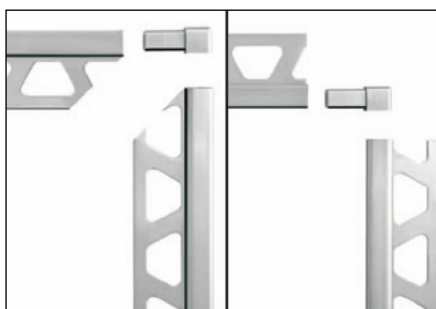
Schlüter®-QUADEC nepotřebuje zvláštní údržbu nebo péči. U citlivých povrchů se nepoužívají brusné čisticí prostředky.

Poškození eloxovaného povrchu lze odstranit pouze přelakováním. Ošetří-li se ušlechtilá ocel např. leštěnkou nebo podobnými přípravky, získá lesklý povrch.

Povrchy z ušlechtilé oceli vystavené povětrnostním vlivům nebo agresivním médiím by měly být pravidelně čistěny jemnými čisticími prostředky. Pravidelné čištění nezachovává pouze čistý vzhled ušlechtilé oceli, ale zabraňuje i nebezpečí koroze.

Pro všechny čisticí prostředky platí, že nesmí obsahovat kyselinu solnou a kyselinu fluorovodíkovou.

Je nutné zabránit kontaktu s jinými kovy, jako například s běžnou ocelí, protože i to by mohlo vést ke vzniku koroze. To platí také pro veškeré nářadí jako jsou stěrky nebo ocelová vlna používané např. k odstraňování zbytků malty. V případě potřeby doporučujeme použít čisticí polituru na ušlechtilou ocel Schlüter®-CLEAN-CP.

Schlüter®-RONDEC-E/V
(Spojka pro profily z ušlechtilé oceli RONDEC a QUADEC)Schlüter®-QUADEC-EB/EK
(koncovka ušlechtilá ocel kartáčovaná pro Quadece-E a -EB)

Schlüter®-QUADEC variabilní rohy pro vnější rohy a vnitřní kouty

Text pro výběrová řízení:

Dodat _____ bm Schlüter®-QUADEC jako ukončovací profil pro obklad nebo dlažbu s lichoběžníkovitě perforovaným kotvením ramenem s pravoúhloú pohledovou plochou a podle pokynů výrobce osadit. Osazení tvarovek jako vnějších rohů a vnitřních koutů

- se započítá do jednotkových cen.
- bude hrazeno zvlášť

Materiál:

- - E = ušlechtilá ocel 1.4301 (V2A)
- - E V4A = ušlechtilá ocel 1.4404 (V4A)
- - EB = ušlechtilá ocel kartáčovaná 1.4301 (V2A)
- - ES = ušlechtilá ocel strukturovaná
- - EP = ušlechtilá ocel leštěná
- - MC = mosaz chromovaná
- - AE = hliník přírodní matně eloxovaný
- - AT = hliník titan matně eloxovaný
- - ACG = hliník eloxovaný leskle chromem
- - ACGB = hliník eloxovaný chromem kartáčovaný
- - ATG = hliník titan leskle eloxovaný
- - ATGB = hliník titan eloxovaný kartáčovaný
- - AEX = hliník přírodní matně eloxovaný křížem broušený
- - AMX = hliník matně eloxovaný mosazí křížem broušený
- - ATX = hliník titan matně eloxovaný křížem broušený
- - AQGX = hliník eloxovaný křížem broušený křemenná šedá
- - TS = hliník strukturovaný povrch
- - AC = hliník barevně lakovaný
- - PQ = PVC barevné

Výška profilu: _____ mm

Barva: _____

Č. výrobku: _____

Materiál: _____ Kč/ks

Mzda: _____ Kč/ks

Celková cena: _____ Kč/ks



Přehled výrobků:

Schlüter®-QUADEC-A eloxovaný

AE = hliník přírodní matně eloxovaný / ACG = hliník eloxovaný leskle chromem / ACGB = hliník eloxovaný chromem kartáčovaný / AT = hliník titan matně eloxovaný / ATG = hliník titan leskle eloxovaný / ATGB = hliník titan eloxovaný kartáčovaný / AEX = hliník přírodní matně eloxovaný křížem broušený / AMX = hliník matně eloxovaný mosazí křížem broušený / ATX = hliník titan matně eloxovaný křížem broušený / AQGX = hliník eloxovaný křížem broušený křemenná šedá

Dodávaná délka: 2,50 m

H = mm	4,5	6	8	10	11	12,5
AE	•	•	•	•	•	•
ACG	•	•	•	•	•	•
ACGB	•	•	•	•	•	•
AT	•	•	•	•	•	•
ATG	•	•	•	•	•	•
ATGB	•	•	•	•	•	•
AEX		•	•	•		•
AMX		•	•	•		•
ATX		•	•	•		•
AQGX		•	•	•		•
Vnější roh	•	•	•	•	•	•
Vnitřní kout	•	•	•	•	•	•
Spojka			•	•		•

Schlüter®-QUADEC-E

E = ušlechtilá ocel / EB = ušlechtilá ocel kartáčovaná / EP = ušlechtilá ocel leštěná /

ES = ušlechtilá ocel strukturovaná

Dodávaná délka: 2,50 m

H = mm	4,5	6	8	9	10	11	12,5	14	15
E	•	•	•	•	•	•	•	•	•
EB		•	•	•	•	•	•	•	•
EP		•	•		•		•		•
ES			•		•	•	•		
V4A		•	•		•		•		
Vnější roh	•	•	•	•	•	•	•	•	•
Vnitřní kout	•	•	•	•	•	•	•	•	•
Spojka		•	•		•	•			
Koncovka EB*		•	•	•	•	•	•	•	•

* Pro Schlüter®-QUADEC-E a -EP.

Schlüter®-QUADEC-AC

AC = hliník barevně lakovaný

Dodávaná délka: 2,50 m

H = mm	4,5	6	8	10	11	12,5
BW	•	•	•	•	•	•
GS		•	•	•	•	•
G	•					
PG	•	•	•	•	•	•
PW	•					
QG	•	•	•	•	•	•
VG	•	•	•	•	•	•
W	•	•	•	•	•	•
Vnější roh	•	•	•	•	•	•
Vnitřní kout			•	•		•

Barvy: BW = sněhobílá, GS = grafitově černá, G = šedá, PG = pastelově šedá, PW = perlově bílá, QG = křemenná šedá, VG = dopravní šedá, W = bílá

Schlüter®-QUADEC-MC

MC = mosaz chromovaná

Dodávaná délka: 2,50 m

H = mm	6	8	10	11	12,5	15
MC	•	•	•	•	•	•
Vnější roh	•	•	•	•	•	•
Vnitřní kout	•	•	•	•	•	•

Schlüter®-QUADEC-PQ

PQ = PVC barevné

Dodávaná délka: 2,50 m

H = mm	6	8	10	11	12,5
BH	•	•	•	•	•
BW	•	•	•	•	•
GS	•	•	•	•	•
PG	•	•	•	•	•
SP	•	•	•	•	•
W	•	•	•	•	•
Vnější roh	•	•	•	•	•

Schlüter®-QUADEC-TS

TS = hliník strukturovaný povrch

Dodávaná délka: 2,50 m

H = mm	8	10	12,5
TSB	•	•	•
TSG	•	•	•
TSOB	•	•	•
Vnější roh	•	•	•
Vnitřní kout	•	•	•
Spojka	•	•	•

Barvy: TSB = béžová, TSG = šedá, TSOB = bronzová